

产品名称: HMJH74.4×22R 汽车空调压缩机用机械密封件

产品型号: HMJH74.4×22R

产品类别: 汽车空调压缩机用机械密封件

推广关键字: 汽车空调压缩机用机械密封件, 机械密封件

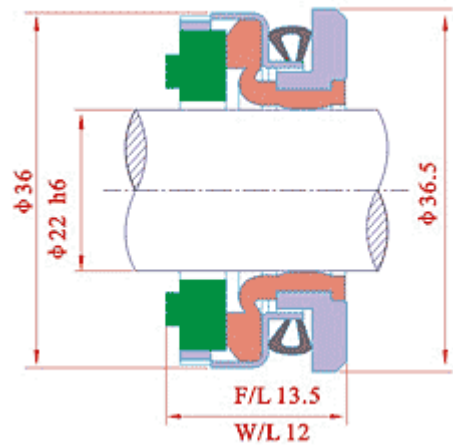
产品说明: HMJH74.4×22R 机械密封件, 用于汽车空调压缩机.

技术参数

温度: +150℃

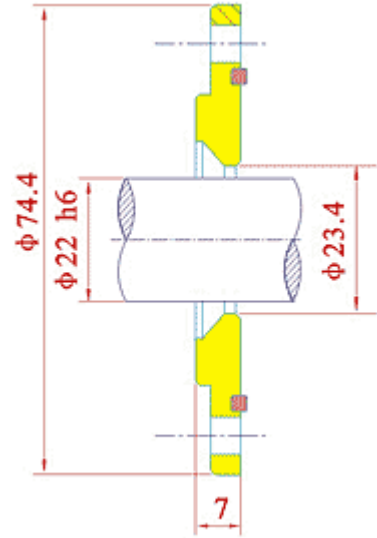
压力: ≤0.3MPa

转速: ≤6000 转/分



For York(约克) 6 bolt(7/32") compressor

HMJH74.4×22ST/HM CH26 静



For York(约克) 6 bolt(7/32" holes) compressor seat plate