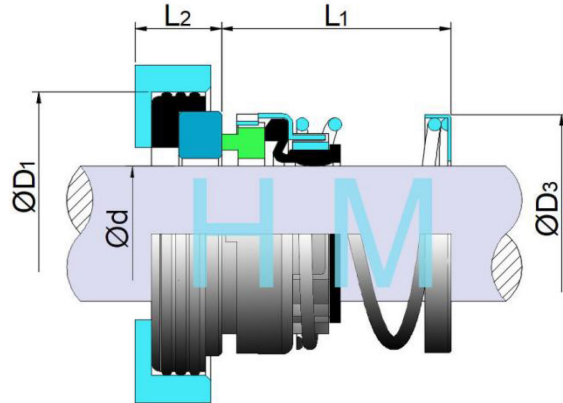


# HM560C



Type: Elastomeric bellows mechanical seal  
 Temperature:  $-20^{\circ}\text{C}$  to  $+120^{\circ}\text{C}$   
 Pressure:  $\leq 1.0\text{Mpa}$   
 Speed:  $\leq 15\text{m/s}$   
 Material: V, Q1, Q2, U2, U1, B, A, P, E, V, F, G



[hengmi@mesel.com](mailto:hengmi@mesel.com)

Size (mm)	d	D1	D3	L1	L2
560C-16	16	27	26.5	25.7	10.3
560C-18	18	33	30.5	25.7	10.3
560C-20	20	35	34.0	27.0	10.3
560C-22	22	37	34.0	27.0	11.0
560C-24	24	39	40.0	29.0	11.0
560C-25	25	40	40.3	29.0	11.0
560C-28	28	43	44.5	31.5	11.0
560C-30	30	45	46.5	31.5	11.0
560C-32	32	48	46.5	31.5	11.0
560C-33	33	48	50.5	31.5	11.0
560C-35	35	50	51.5	31.5	11.0
560C-38	38	56	54.0	34.0	11.0
560C-40	40	58	58.0	32.3	12.7
560C-43	43	61	61.5	32.3	12.7
560C-45	45	63	61.5	32.3	12.7
560C-48	48	66	65.5	32.3	12.7
560C-50	50	70	70.5	34.8	12.7
560C-53	53	73	74.0	33.3	14.2
560C-55	55	75	76.0	33.3	14.2
560C-58	58	78	79.0	38.3	14.2
560C-60	60	80	82.0	38.3	14.2
560C-63	63	83	87.0	38.3	14.2
560C-65	65	85	85.0	36.0	16.0
560C-68	68	90	91.5	36.0	16.0
560C-70	70	92	91.5	44.0	16.0
560C-73	73	93	99.0	44.0	16.0
560C-75	75	97	99.0	44.0	16.0