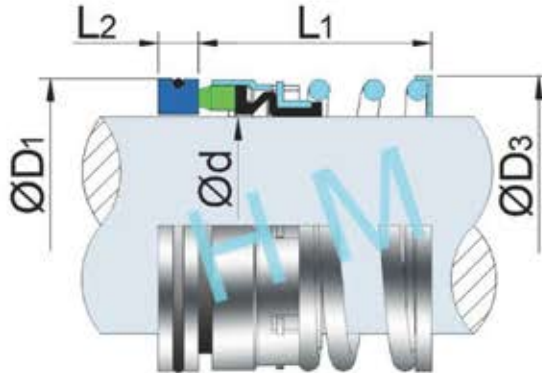


HM1M

Type : Single Spring Bellow Seal with Machined Head
 Replacement: Crane 1 M
 Temperature: -40°C to +204°C
 Pressure : ≤15.0Bar
 Speed: ≤12m/s
 Material : A,Q1,Q2,U2,P,E,V,F,G



hengmi@mesel.com

d (inch)	D1	D3	L1	L2
0.500	1.000	0.937	1.187	0.312
0.625	1.250	1.093	1.312	0.406
0.750	1.375	1.218	1.312	0.406
0.875	1.500	1.343	1.375	0.406
1.000	1.625	1.500	1.562	0.437
1.1250	1.750	1.625	1.625	0.437
1.250	1.875	1.812	1.625	0.437
1.275	2.000	1.875	1.687	0.437
1.500	2.125	2.000	1.687	0.437
1.625	2.375	2.250	2.000	0.500
1.750	2.500	2.375	2.000	0.500
1.875	2.625	2.500	2.125	0.500
2.000	2.750	2.625	2.125	0.500
2.125	3.000	2.812	2.375	0.562
2.250	3.125	2.937	2.375	0.562
2.375	3.250	3.062	2.500	0.562
2.500	3.375	3.187	2.500	0.562
2.625	3.375	3.375	2.750	0.625
2.750	3.500	3.500	2.750	0.625
2.875	3.750	3.625	2.875	0.625
3.000	3.875	3.75	2.875	0.625
3.125	4.000	4.000	3.125	0.781
3.250	4.125	4.125	3.125	0.781
3.375	4.250	4.250	3.125	0.781
3.500	4.375	4.375	3.125	0.781
3.625	4.500	4.500	3.250	0.781
3.750	4.625	4.625	3.250	0.781
3.875	4.750	4.750	3.375	0.781
4.000	4.875	4.875	3.375	0.781