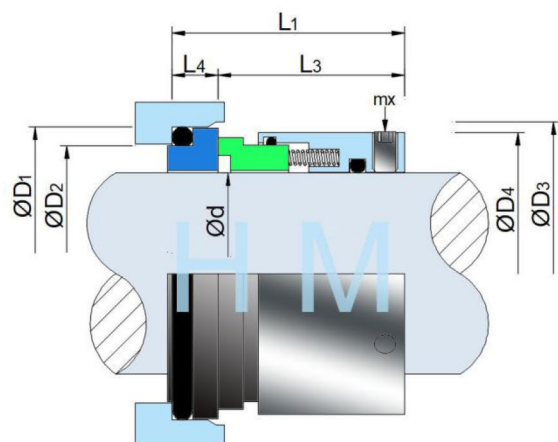


HM491



Type: Multi Spring Mechanical Seal
 Replacement: Chesterton 491
 Temperature: -20 to +180°C
 Pressure: ≤ 2.5 Mpa
 Speed: ≤ 15 m/s
 Material: B, Q2, U2, P, E, N, V, F, G, Alfa

d (mm)	D4	D3	D2	D1	L1	L3	L4	m _x
16	28.9	31	23	27	35.0	30	5.0	M4
18	32.3	34	27	33	37.5	30	7.5	M4
20	34.3	36	29	35	37.5	30	7.5	M4
22	36.3	38	31	37	37.5	30	7.5	M4
24	38.4	40	33	39	37.5	30	7.5	M4
25	39.3	41	34	40	37.5	30	7.5	M4
28	42.3	44	37	43	42.5	35	7.5	M5
30	44.3	46	39	45	42.5	35	7.5	M5
32	46.4	48	42	48	42.5	35	7.5	M5
33	48.0	49	42	48	42.5	35	7.5	M5
35	49.5	51	44	50	42.5	35	7.5	M5
38	54.3	58	49	56	44.0	35	9.0	M5
40	56.1	60	51	58	44.0	35	9.0	M5
43	59.1	63	54	61	44.0	35	9.0	M5
45	61.1	65	56	63	44.0	35	9.0	M5
48	64.2	68	59	66	44.0	35	9.0	M5
50	66.1	70	62	70	44.5	35	9.5	M5
53	69.1	73	65	73	46.0	35	11.0	M5
55	71.1	75	67	75	46.0	35	11.0	M5
60	76.1	85	72	80	46.0	35	11.0	M5
65	81.1	90	77	85	46.0	35	11.0	M5
68	86.1	93	81	90	46.3	35	11.3	M5
70	86.1	95	83	92	46.3	35	11.3	M5
75	98.6	104	88	97	59.3	48	11.3	M6
80	104.2	109	95	105	60.0	48	12.0	M6
85	108.1	114	100	110	60.0	48	12.0	M6
90	114.0	119	105	115	62.0	48	14.0	M6
100	117.6	129	115	125	62.0	48	14.0	M6
110	133.5	139	125	135	62.0	48	14.0	M6