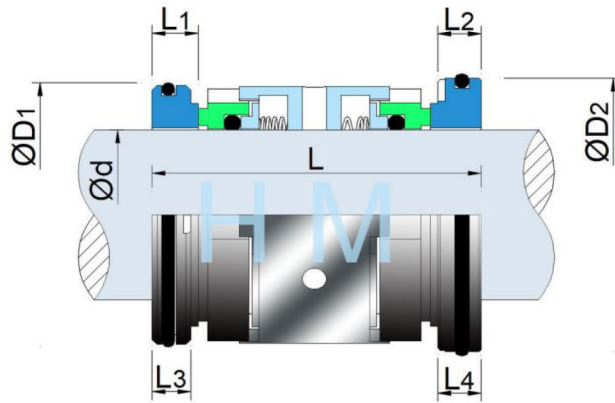


HMSMHD



Type: Double Mechanical Seal
 Temperature: -20 to +180°C
 Pressure: $\leq 1.4\text{Mpa}$
 Speed: $\leq 15\text{m/s}$
 Material: B, Q2, U2, P, E, N, V, F, G, Alfa



hengmi@meseal.com

d (mm)	D1	D2	D3	L	L1	L2	L3	L4	Q-M
30	44	57	70	60	9.5	10.5	7	9.0	3- M5
35	54	57	70	60	9.5	10.5	8	8.5	3- M5
40	60	70	85	65	10.5	11.5	9	10.0	3- M5
45	65	70	90	65	10.5	11.5	9	10.0	3- M5
50	75	80	95	75	14.0	11.0	12	9.5	3- M5
60	85	95	110	85	17.0	15.0	15	11.0	3- M5
70	95	105	120	85	17.0	15.0	15	11.0	3- M5
80	115	115	130	98	19.0	19.0	15	15.0	4- M5
90	125	125	140	98	19.0	19.0	15	15.0	4- M5
100	135	135	150	98	19.0	19.0	15	15.0	4- M5
110	145	145	160	102	19.0	19.0	15	15.0	4- M5
120	155	155	170	102	19.0	19.0	15	15.0	4- M5
130	165	165	180	105	19.0	19.0	15	15.0	4- M5
140	175	175	190	105	19.0	19.0	15	15.0	4- M5
150	185	185	200	105	19.0	19.0	15	15.0	4- M5
160	195	195	210	106	19.5	19.5	16	16.0	4- M5