

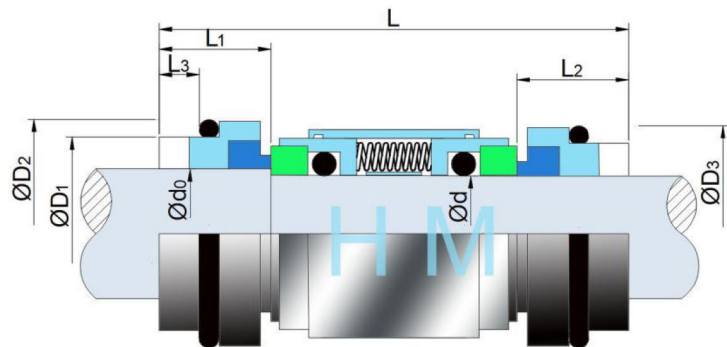
HM202D



Type : Double Mechanical Seal
 Temperature: -20°C to +180°C
 Pressure : $\leq 1.2\text{Mpa}$
 Speed : $\leq 15\text{m/s}$
 Material: Q2,B,U2,P,E,V,F,F



hengmi@meseal.com



d (mm)	d0	D1	D2	D3	L	L1	L2	L3
20	21	29	35	38	77	19	19	7
25	26	34	40	43	77	19	19	7
30	31	39	45	48	80	19	19	7
35	36	44	50	53	80	20	20	7
40	41	51	58	61	85	20	20	7
45	46	56	63	66	85	20	20	7
50	51	62	70	73	88	21	21	7
55	56	67	75	78	88	22	22	7
60	61	72	80	83	100	22	22	7
65	66	77	85	88	100	22	22	7
70	71	83	92	95	108	25	25	7
75	76	88	97	100	108	25	25	7
80	81	95	105	108	108	25	25	7
85	86	100	110	113	108	26	26	7
90	91	105	115	118	108	26	26	7
95	96	110	120	123	108	26	26	7
100	102	115	125	128	108	26	26	7