

HMMB-J32(EZ-1)

Type: Metal Bellow Seal

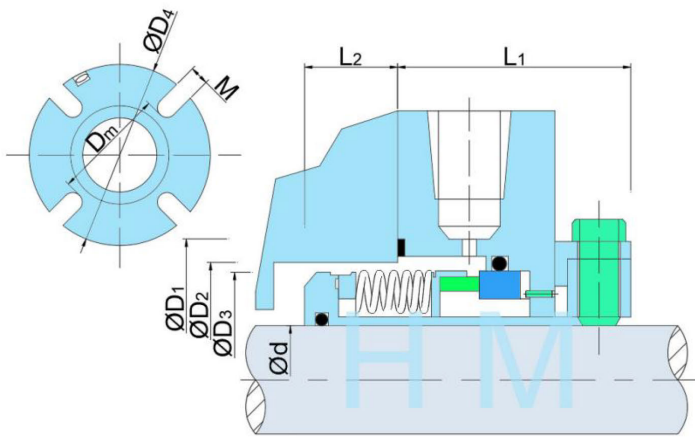
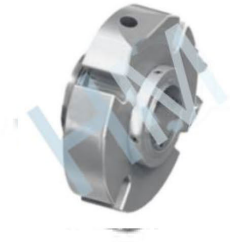
Replacement: Crane EZ- 1

Temperature: -30°C to +200°C

Pressure: ≤ 2.0 Mpa

Speed: ≤ 25 m/s

Material: A,B,Q1,Q2,U1,U2,T,V,
Graphite,T6,F,G,M, M1



hengmi@meseal.com

d (inch)	D3	D2	D1	L2	L1	Dm	M	D4
1.125	1.687	1.937	2.375	0.687	1.687	2.437	0.562	4.375
1.125	1.687	1.937	3.250	0.687	1.687	3.312	0.437	4.500
1.375	1.937	2.062	2.375	0.687	1.562	2.437	0.562	4.375
1.375	1.937	2.812	3.250	0.687	1.562	3.437	0.500	5.250
1.500	2.187	2.937	2.750	0.750	1.687	2.812	0.562	5.125
1.625	2.312	2.437	2.812	0.750	1.687	2.875	0.562	5.250
1.750	2.437	2.562	3.125	0.750	1.687	3.187	0.562	5.250
1.750	2.437	3.437	4.250	0.750	1.687	4.562	0.562	6.500
1.875	2.562	2.687	3.250	0.750	1.687	3.312	0.562	5.375
1.875	2.562	3.562	4.250	0.750	1.687	4.437	0.562	6.500
2.000	2.687	2.812	3.250	0.750	1.750	3.312	0.687	5.500
2.125	2.812	2.937	3.500	0.875	1.687	3.562	0.687	5.437
2.500	3.312	3.437	4.250	1.000	1.687	4.312	0.812	6.250
2.500	3.312	4.375	5.500	1.000	1.687	5.625	0.750	8.000
2.625	3.437	3.562	4.375	1.187	1.625	4.437	0.562	6.500
2.625	3.437	4.375	5.375	1.187	1.625	5.435	0.565	7.000
2.750	3.625	3.750	4.500	1.062	1.625	4.562	0.750	7.000
3.000	3.875	4.000	4.812	1.125	1.656	4.875	0.812	7.750
3.250	4.125	4.250	4.937	1.125	1.656	5.000	0.812	7.500
3.500	4.375	4.687	5.625	1.125	1.656	5.687	0.812	8.500