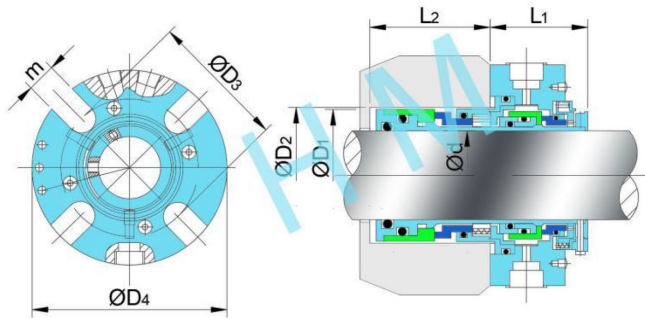


HMCS-C07(225)

Type: Double Cartridge Seal
 Replacement: Cherston 225
 Temperature: $\leq 205^{\circ}\text{C}$
 Pressure: $\leq 6\text{Mpa}$
 Speed: $\leq 20\text{m/s}$
 Material: Q1, Q2, A, B, U1, U2, P,
 E, V, T, F, G, T2, M5



hengmi@mes seal.com

d (Inch)	D1	D2		D3				D4	L1	L2	m
	max	min	max	3/8"	1/2"	5/8"	3/4"	max	max	min	
1.000	1.73	1.75	2.00	2.86	2.98	*	*	4.11	2.13	1.92	0.57
1.125	1.85	1.88	2.13	2.98	3.11	*	*	4.11	2.13	1.92	0.57
1.25	1.98	2.00	2.25	3.11	3.23	*	*	4.11	2.13	1.92	0.57
1.375	2.10	2.13	2.38	3.23	3.36	*	*	4.36	2.13	1.92	0.57
1.500	2.23	2.25	2.50	3.36	3.48	*	*	4.49	2.13	1.92	0.57
1.625	2.35	2.38	2.50	3.48	3.61	*	*	4.99	2.13	1.92	0.57
1.750	2.48	2.50	2.63	3.62	3.75	*	*	5.49	2.13	1.92	0.57
1.875	2.60	2.63	2.75	3.75	3.87	*	*	5.49	2.13	1.92	0.57
2.000	2.73	2.75	2.88	4.00	4.12	*	*	5.49	2.13	1.92	0.57
2.125	2.85	2.88	3.00	4.25	4.37	4.50	*	5.99	2.13	1.92	0.69
2.250	2.98	3.00	3.13	4.37	4.50	4.62	*	5.99	2.13	1.92	0.69
2.375	3.10	3.13	3.25	4.41	4.55	4.67	*	5.99	2.13	1.92	0.69
2.500	3.23	3.25	3.38	4.63	4.75	4.87	*	6.49	2.13	1.92	0.69
2.625	3.60	3.63	3.89	*	5.37	5.50	*	6.45	2.75	2.48	0.68
2.750	3.73	3.75	4.19	*	5.50	5.62	*	7.71	2.75	2.48	0.68
2.875	3.85	3.88	4.32	*	5.62	5.75	*	7.83	2.75	2.48	0.68
3.000	3.98	4.00	4.44	*	5.75	5.87	*	7.94	2.75	2.48	0.68
3.125	4.10	4.13	4.57	*	5.87	6.00	*	7.99	2.75	2.48	0.68
3.250	4.23	4.25	4.69	*	6.00	6.12	*	8.19	2.75	2.48	0.68
3.375	4.35	4.38	4.82	*	6.12	6.25	6.37	8.31	2.75	2.48	0.82
3.500	4.48	4.50	4.94	*	6.25	6.37	6.50	8.44	2.75	2.48	0.82
3.625	4.60	4.63	5.07	*	6.37	6.50	6.62	8.50	2.75	2.48	0.82
3.750	4.73	4.75	5.19	*	6.50	6.62	6.75	8.72	2.75	2.48	0.82
3.875	4.85	4.88	5.32	*	6.62	6.75	6.87	8.40	2.75	2.48	0.82
4.000	4.98	5.00	5.44	*	6.75	6.87	7.00	8.96	2.75	2.48	0.82
4.125	5.10	5.13	5.57	*	6.87	7.00	7.12	8.99	2.75	2.48	0.82
4.250	5.23	5.25	6.59	*	7.00	7.12	7.25	8.99	2.75	2.48	0.82
4.375	5.35	5.38	5.82	*	7.12	7.25	7.37	9.34	2.75	2.48	0.82
4.500	5.48	5.50	5.94	*	7.25	7.37	7.50	9.49	2.75	2.48	0.82
4.625	5.60	5.63	6.07	*	7.37	7.50	7.62	9.49	2.75	2.48	0.82
4.750	5.73	5.75	6.19	*	7.50	7.62	7.75	10.49	2.75	2.48	0.82