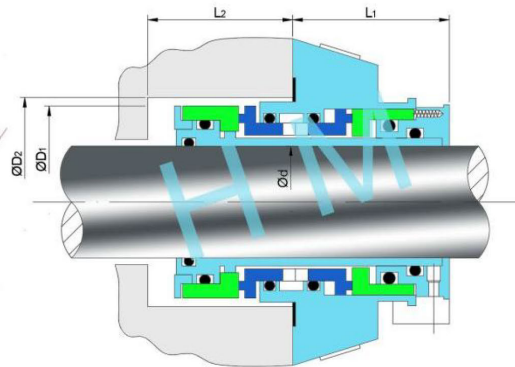
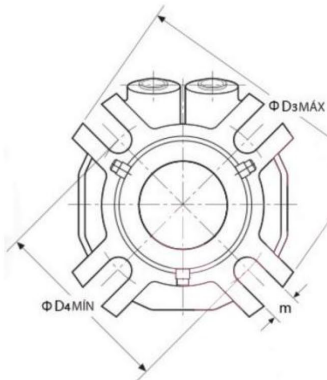


HMCS-C08(255)



Type: double Cartridge Seal
 Replacement: Chesterton 255
 Temperature: -40°C to +204°C
 Pressure: $\leq 4\text{Mpa}$
 Speed: $\leq 20\text{m/s}$
 Material: Q1,Q2,A,B,U1,U2,P,
 E,V,T,F,G,T2,M5



hengmi@meseal.com

d (mm)	D1	D2		D3			D4	L1	L2	m
	max	min	max	8mm	10mm	12mm	max	max	max	
25	43	44	46	70	72	74	105	55	35	14
28	46	47	49	73	75	77	105	55	35	14
30	48	49	51	76	78	80	105	55	35	14
32	50	51	52	77	79	81	105	55	35	14
33	53	54	58	78	80	82	114	55	35	14
35	53	54	59	80	82	84	111	55	35	14
38	57	57	62	83	85	87	114	55	35	14
40	58	59	61	86	88	90	127	55	35	14
43	63	64	69	89	91	93	127	55	35	14
45	63	64	66	93	95	97	140	55	35	14
48	68	69	74	94	96	98	140	55	35	14
50	68	69	71	98	100	102	140	55	35	14
55	73	74	76	*	103	105	153	55	35	17
60	79	79	85	*	113	115	153	55	35	17