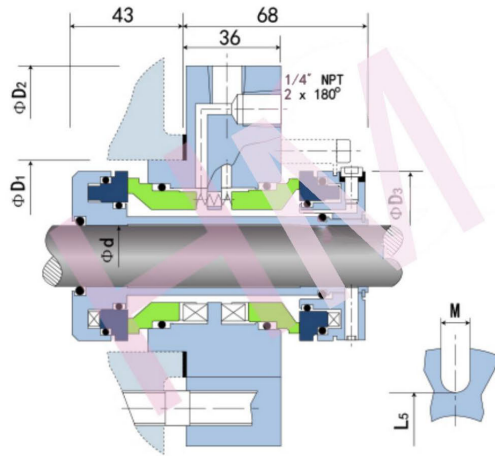
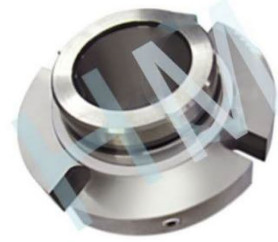


# HMCS-DP365



Type: Double Cartridge Seal  
 Replacement: DEPAC 365  
 Temperature: Elastomer dependent  
 Pressure:  $\leq 2.80\text{Mpa}$   
 Speed:  $\leq 25\text{m/s}$   
 Material: Q1, Q2, U2, T, P,  
 M1, F, G, M

d (mm)	D1	D2	D3	L5	M
50	95	180	89	113	17.5
55	100	185	94	118	17.5
60	105	190	99	123	17.5
65	110	195	104	128	17.5
70	115	200	109	133	17.5
75	120	205	114	138	17.5
80	125	210	119	143	17.5
85	130	215	124	148	21.5
90	135	220	129	153	21.5
95	140	225	134	158	21.5
100	145	230	139	163	21.5
105	150	235	144	168	21.5
110	155	240	149	173	21.5
115	160	245	154	178	21.5
120	165	250	159	183	21.5
125	170	255	164	188	21.5
130	175	260	169	193	21.5
135	180	265	174	198	21.5
140	185	270	179	203	21.5
145	190	275	184	208	21.5
150	195	280	189	213	21.5
155	200	290	194	218	21.5
160	205	295	199	223	21.5
165	210	295	204	228	21.5
170	215	300	209	233	21.5
175	220	305	214	238	21.5
180	225	310	219	243	21.5
185	230	315	224	248	21.5
190	235	320	229	253	21.5
195	240	325	234	258	21.5
200	245	330	239	263	21.5