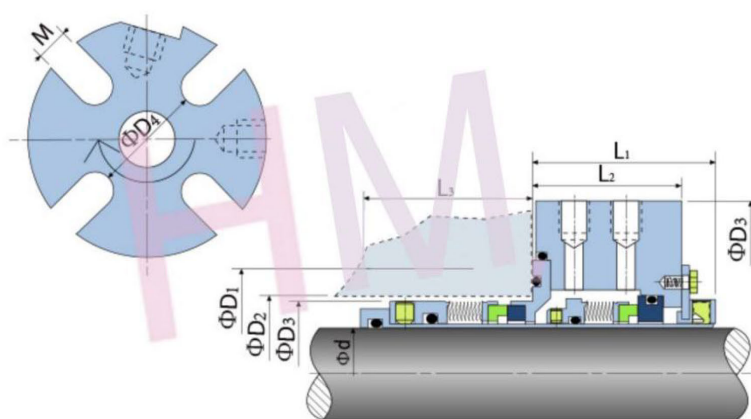


HMMB-F42 (78)



Type: Metal Bellow Seal
 Replacement: FLEXA 78
 Temperature: -30°C to +204°C
 Pressure: ≤ 2.0 Mpa
 Speed: ≤ 22 m/s
 Material : A,B,Q1,Q2,U1,U2,E,
 V,K,G,F,M,M5,T6



hengmi@mesel.com

d (inch)	D1	D2	D3	D4	D5	L1	L2	L3	M
1.000	2.152	1.750	4.125	2.463	1.687	2.062	1.696	2.025	0.437
1.125	2.152	1.750	4.250	2.463	1.649	2.062	1.696	2.031	0.437
1.250	2.400	2.000	4.250	2.583	1.937	2.125	1.760	2.062	0.437
1.375	2.462	2.000	4.250	2.813	1.944	2.031	1.665	2.062	0.437
1.500	2.652	2.250	4.500	3.063	2.188	2.125	1.760	2.250	0.563
1.625	2.812	2.375	5.000	3.125	2.312	2.125	1.760	2.210	0.563
1.750	2.834	2.500	5.500	3.188	2.437	2.125	1.760	2.337	0.563
1.875	2.959	2.625	5.500	3.313	2.562	2.125	1.760	2.337	0.563
2.000	3.250	2.750	5.500	3.570	2.687	2.125	1.760	2.337	0.563
2.125	3.464	3.000	6.000	3.813	2.812	2.125	1.760	2.400	0.688
2.250	3.464	3.125	6.250	3.813	2.937	2.125	1.760	2.400	0.688
2.375	3.822	3.250	6.250	3.938	3.187	2.250	1.884	2.312	0.688
2.500	3.714	3.375	6.500	4.125	3.312	2.194	1.828	2.407	0.688
2.625	4.250	3.625	6.500	4.375	3.437	2.625	2.260	2.462	0.688
2.750	4.250	3.750	7.500	4.625	3.625	2.469	2.103	2.500	0.688
3.375	5.250	4.750	8.750	5.688	4.625	2.750	2.312	2.719	0.813