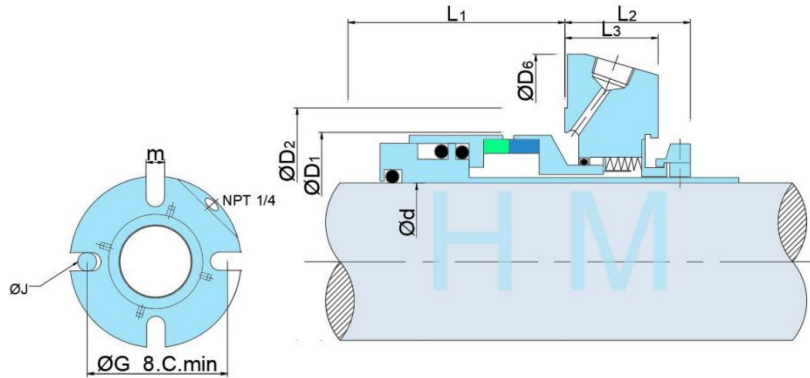


HMCS-J35(SB1A)

Type: Single Cartridge Seal
 Replacement: Crane SB1 A
 Temperature: -40 to +220°C

Pressure : ≤ 2.5 Mpa
 Speed: ≤ 20 m/s

Material: Q1,Q2,U2,T,V,M1,F,G,M



d (mm)	D1		D2	D6	G		L1	L2	L3	m
	min	max			J3/8	J1/2				
1.000	1.625	2.00	2.39	3.78	2.77	2.90	1.25	1.84	1.27	0.55
1.125	1.750	2.09	2.52	3.94	2.91	3.03	1.25	1.84	1.27	0.55
1.250	1.875	2.24	2.63	4.13	3.01	3.13	1.28	1.84	1.27	0.55
1.375	2.000	2.32	2.76	4.33	3.15	3.27	1.28	1.84	1.27	0.55
1.500	2.125	2.45	2.88	4.49	3.26	3.38	1.28	1.84	1.27	0.55
1.625	2.375	2.68	3.11	4.96	3.49	3.61	1.33	1.84	1.27	0.55
1.750	2.500	2.87	3.23	5.47	3.6	3.73	1.33	1.84	1.31	0.55
1.875	2.625	2.91	3.35	5.47	3.73	3.85	1.33	1.84	1.31	0.55
2.000	2.750	3.19	3.46	5.51	3.86	3.98	1.33	1.84	1.31	0.55
2.125	2.875	3.27	3.58	5.98	3.96	4.09	1.33	1.84	1.31	0.71
2.250	3.000	3.40	3.71	6.10	4.09	4.21	1.33	1.84	1.31	0.71
2.375	3.125	3.50	3.9	6.30	4.28	4.40	1.33	1.84	1.31	0.71
2.500	3.250	3.69	4.01	6.38	4.41	4.52	1.33	1.84	1.31	0.71
2.625	3.375	3.75	4.13	6.38	4.51	4.65	1.33	1.84	1.31	0.71
2.750	3.750	4.14	4.84	7.95	5.30	5.42	1.33	1.84	1.31	0.71
2.875	3.875	4.25	4.61	7.95	4.99	5.11	1.33	1.84	1.31	0.71
3.000	4.000	4.41	4.73	7.95	5.11	5.23	1.33	1.84	1.31	0.71