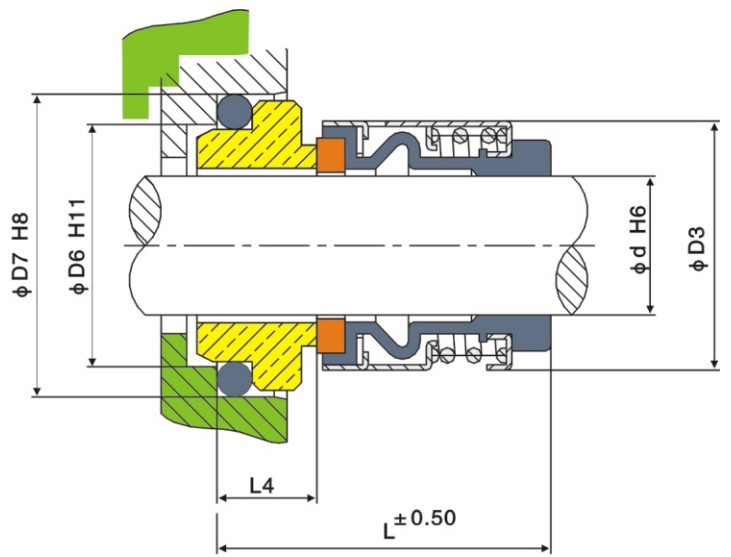


HMBQQE

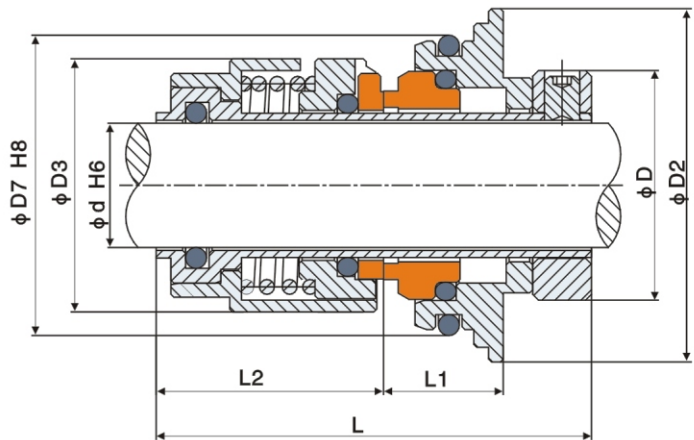
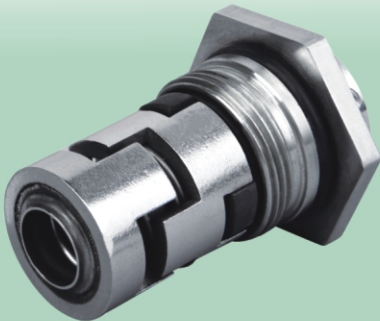


■ 技术参数

- ▶ 压力: $\leq 1.2\text{MPa}$
- ▶ 线速度: $\leq 10\text{米/秒}$
- ▶ 温度: $-30^{\circ}\text{C} \sim +200^{\circ}\text{C}$
- ▶ operating Limits
- ▶ Pressure: $\leq 1.2\text{MPa}$
- ▶ Speed: $\leq 10\text{ m/s}$
- ▶ Temperature: $-30^{\circ}\text{C} \sim +200^{\circ}\text{C}$

Seal Size d(mm)	D3	D6	D7	L	L4
12	22	19	23	39	7.6
12A	22	19	23	34	7.6
14	24	21	25	40.6	6.6
15	26	23	27	39	8.7
16	26	23	27	39	8.7

HMHQQE



■ 技术参数

- ▶ 封密介质: 水、海水、酸、碱、苯等
- ▶ 速度: $\leq 12\text{米/秒}$
- ▶ 适用温度: $-30^{\circ}\text{C} \sim +200^{\circ}\text{C}$
- ▶ 适用压力: $0 \sim 1.0\text{Mpa}$

■ operating Limits

- ▶ Speed: $\leq 12\text{m/s}$
- ▶ Temperature: $-30^{\circ}\text{C} \sim +200^{\circ}\text{C}$
- ▶ Pressure: $0 \sim 1.0\text{Mpa}$

CRIL、3、5、10、15、20、32、45、64、90水泵常规机封HQQE O型圈式轴（集装式），最大温度范围 $-30^{\circ}\text{C} \sim 200^{\circ}\text{C}$

CRIL、3、5、10、15、20、32、45、64、90水泵常规机封HQQE O型圈式轴（集装式），最大温度范围 $-20^{\circ}\text{C} \sim 100^{\circ}\text{C}$

Model	d	D3	D4	D7	L1	L3	L3
12	25	29	25	40.5	55	19	30
16	30.5	34	29	44.5	57.5	20	30.5
22	43	50	39	60	72	20	37