

产品名称：HMCJ 大型中央空调压缩机用金属波纹管密封件

产品型号：HMCJ

产品类别：大型中央空调压缩机用金属波纹管密封件

推广关键字：大型中央空调压缩机用金属波纹管密封件，金属波纹管密封件

产品说明：HMCJ 金属波纹管密封件，用于大型中央空调压缩机。

技术参数

温度： $-30^{\circ}\text{C} \sim +250^{\circ}\text{C}$

压力： $\leq 2\text{MPa}$

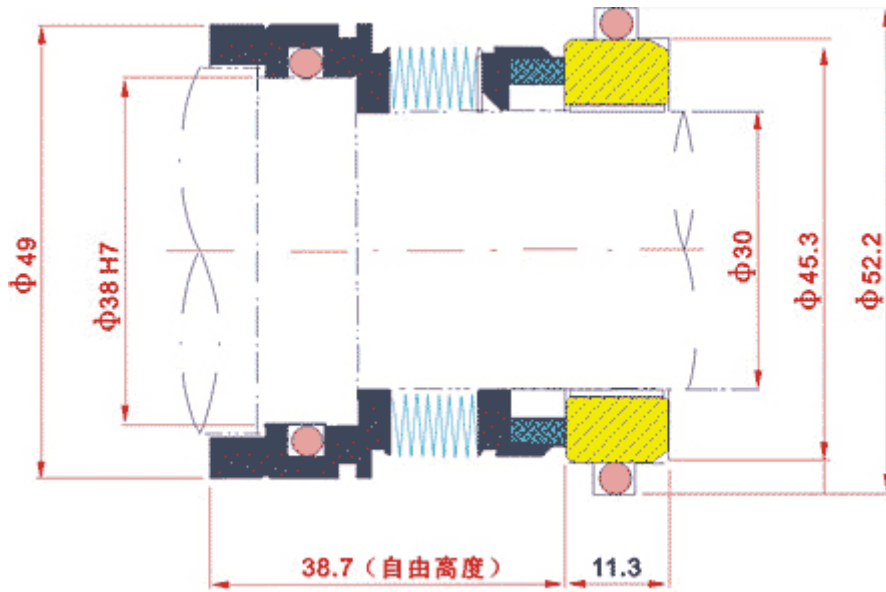
线速度： $\leq 20\text{m/s}$



HMCJ

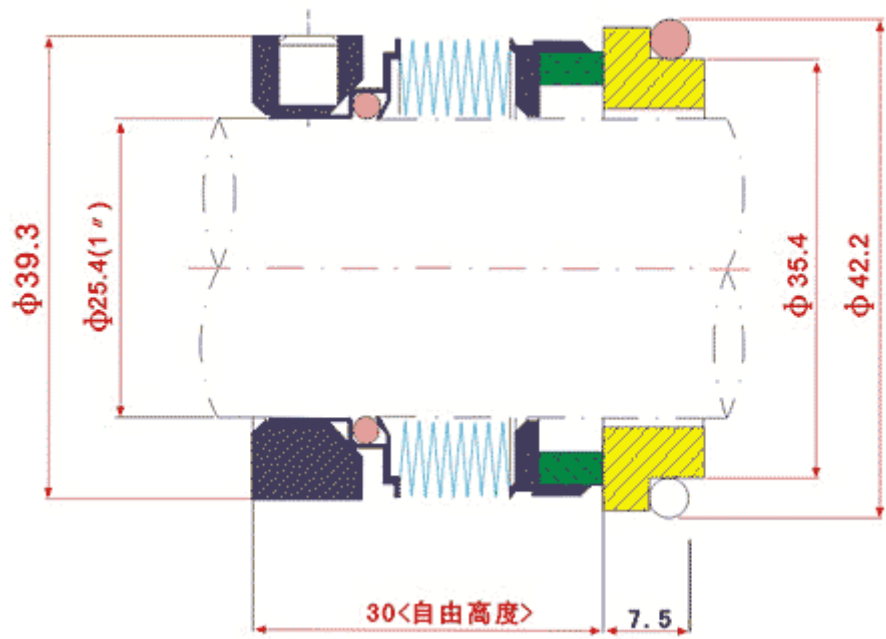


HMBJ



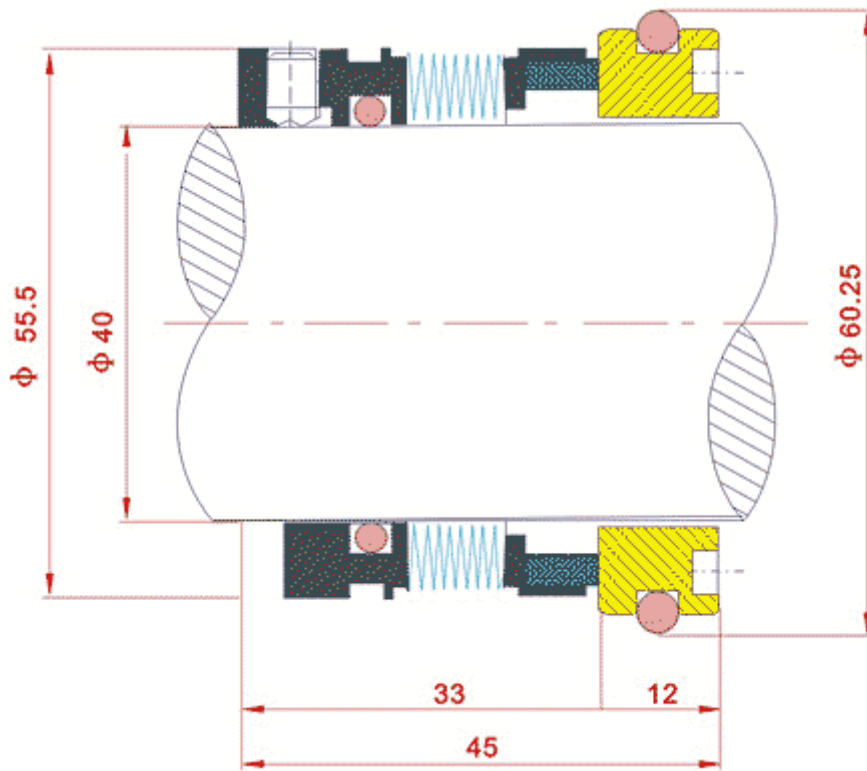
HMCJ-30

用于开利大巴



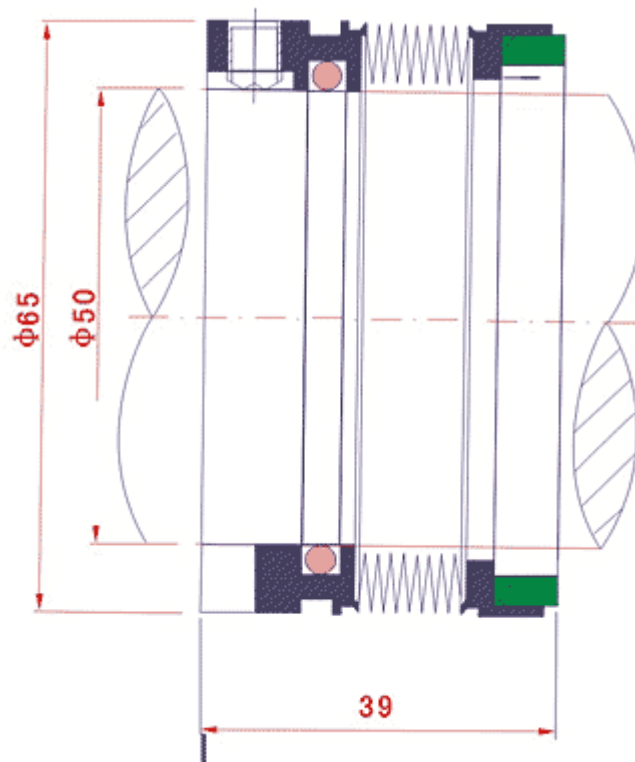
HMCJ-35

用于开利大巴



HM BJ-40

用于比兹尔大巴



HMBJ-50

用于比兹尔大巴