

# HM208

## 适用范围

介质压力:  $P \leq 0.1$

密封腔温度:  $t = -20$

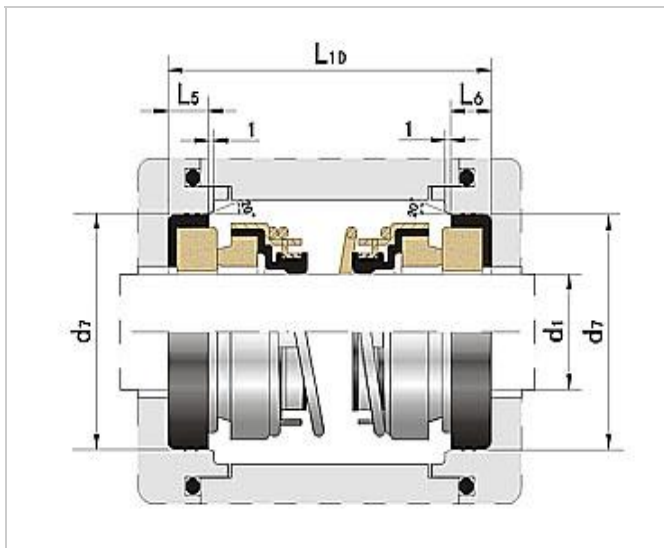
80℃

转

$n \leq 3000$ r/min

介

水、油及PH值为6.5-8的



- 双端面
- 单弹簧
- 非平衡型密封
- 橡胶波纹管

## HM208 装配尺寸 (mm)

规格/尺寸	d1 (H6)	d7 (H8)	L10 (±0.5)	L6
HM208-10	10	21	30.0	4.5
HM208-12	12	23/24/26	32.0	4.5
HM208-14	14	25/26/28	35/38	4.5
HM208-15	15	27/28/30	38.0	4.5
HM208-16	16	27/28/30	38.0	4.5
HM208-17	17	33/34/35	38/43/48	4.5

<b>HM208-18</b>	18	33/34/35	38/43/48	4.5
<b>HM208-20</b>	20	35/36	40/42/47	5.0
<b>HM208-22</b>	22	37/38	45.0	5.5
<b>HM208-25</b>	25	40/41	48.0	6.5
<b>HM208-28</b>	28	43	51.0	7.0
<b>HM208-30</b>	30	45	51.0	7.0
<b>HM208-35</b>	35	50	51.0	7.0
<b>HM208-40</b>	40	58	61.0	8.0
<b>HM208-45</b>	45	63	61.0	8.0